



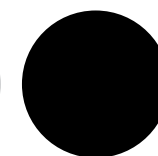
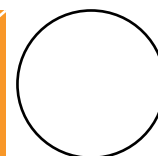
**GUÍAS**  
GUIDES/ GUIDE/ GUIES

# //GUÍA TERMOPLÁSTICO CENTRAL, LATERAL M Y LATERAL XL

// GUIDE THERMOPLASTIQUE CENTRALE, LATÉRAL M ET LATÉRAL XL

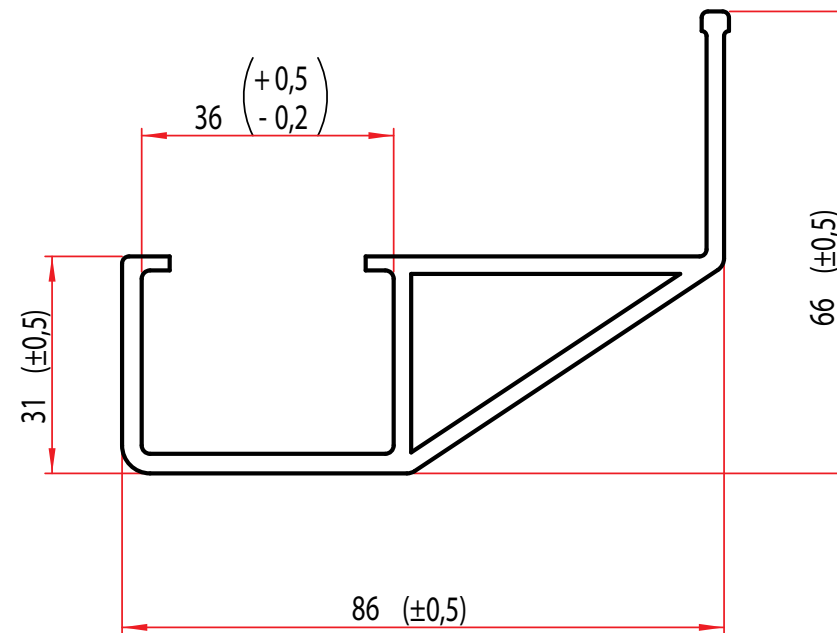
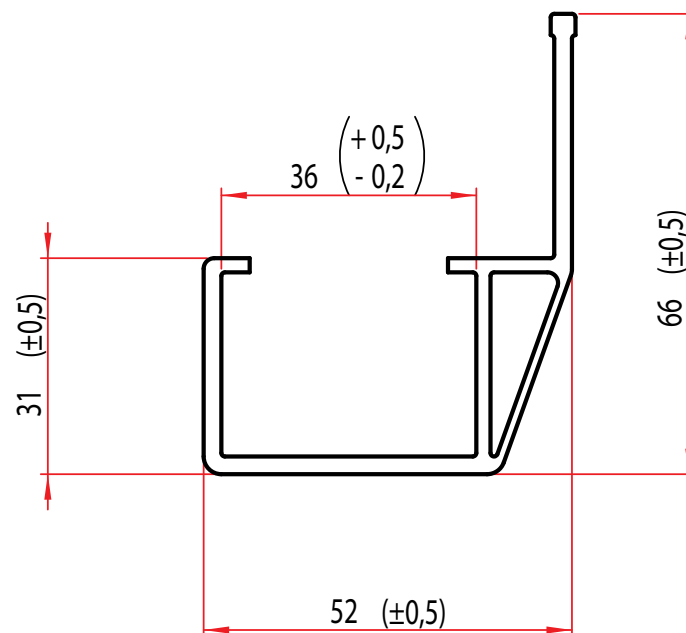
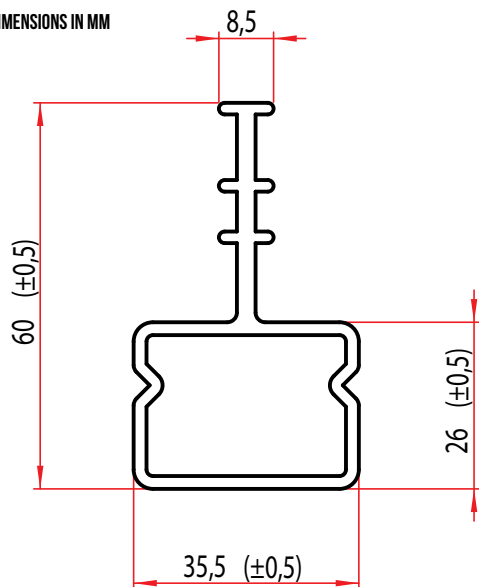
// GUIDA TERMOPLASTICA CENTRALE, LATERALE M E LATERALE XL

// GUIA TERMOPLÀSTICA CENTRAL, LATERAL M I LATERAL XL



CENTRAL	00001	00607	00602	00605
LATERAL M	00609	00611	00612	00610
LATERAL XL	00002	00608	00604	00606

DIMENSIONS IN MM



## GUÍA TERMOPLÁSTICO CENTRAL, LATERAL M Y LATERAL XL

[ Guía C, Guía Lateral M, Guía Lateral XL ]

- Perfil plástico extrusionado
- Longitud máxima de barra de 4.500 mm
- Peso producto:
  - Central: 0,485 Kg /m - ESD: 0,430 Kg /m
  - Lateral M: 0,600 Kg /m - ESD: 0,528 Kg /m
  - Lateral XL: 0,813 Kg /m - ESD: 0,700 Kg /m
- Colores: blanco / gris / negro (normal y ESD conductivo)
- Posibilidad de color personalizado. Consultar
- Posicionamiento del ala lateral:
  - Lateral M: 15 mm desde el extremo de la rueda
  - Lateral XL: 50 mm desde el extremo de la rueda

### APLICACIONES

- Guiado y posicionamiento en las vías de suministro
- Visión óptica rápida de cada una de las vías de producto
- Producto adecuado para el guiado de las cajas de cartón, en sustitución del Minicarril con Aleta lateral. Con este artículo, el producto a guiar no se remonta encima de la guía
- Maximización de las capacidades de carga de la propia estantería, al no ocupar prácticamente, espacio de instalación

## GUIDE THERMOPLASTIQUE CENTRALE, LATÉRAL M ET LATÉRAL XL

[ Guide C, Guide Latéral M, Guide Latéral XL ]

- Profil plastique extrudé
- Longueur maximum de barre de 4.500 mm
- Poids produit:
  - Centrale: 0,485 Kg /m - ESD: 0,430 Kg /m
  - Latéral M: 0,600 Kg /m - ESD: 0,528 Kg /m
  - Latéral XL: 0,813 Kg /m - ESD: 0,700 Kg /m
- Couleurs: blanc, gris, noir (normal et ESD conducteur)
- Possibilité de couleur personnalisée. Nous consulter
- Positionnement de l'aile latérale:
  - Latéral M: 15 mm depuis l'extrémité de la roulette
  - Latéral XL: 50 mm depuis l'extrémité de la roulette

### APPLICATIONS

- Guidage et positionnement sur les voies d'approvisionnement
- Vision rapide de chacune des voies de produit
- Produit adapté pour le guidage des caisses en carton, en remplacement du Minicarril avec Ailette latérale. Avec ce matériel, le produit à guider ne remonte pas sur le guide car il est plus dimensionné
- Maximisation des capacités de charge du rayonnage, car il n'occupe pratiquement pas d'espace d'installation

## GUIDA TERMOPLASTICA CENTRALE, LATERALE M E LATERALE XL

[ Guida C, Guida Laterale M, Guida Laterale XL ]

- Profilo estrusionato di plastica
- Lunghezza massima della sbarra: 4.500 mm
- Peso prodotto:
  - Centrale: 0,485 Kg /m - ESD: 0,430 Kg /m
  - Laterale M: 0,600 Kg /m - ESD: 0,528 Kg /m
  - Laterale XL: 0,813 Kg /m - ESD: 0,700 Kg /m
- Colori: bianco / grigio / nero (normale ed ESD conduttore)
- Possibilità di personalizzare il colore: consultare
- Posizionamento della flangia laterale:
  - Laterale M: 15 mm dall'estremità della rotella
  - Laterale XL: 50 mm dall'estremità della rotella

### APPLICAZIONI

- Guidare e posizionare la merce sulle corsie di alimentazione
- Visualizzazione ottica e rapida di ogni corsia del prodotto
- Prodotto adatto per guidare i pacchi di cartone, sostituendo il Minibinario con Flangia laterale. Il materiale usato evita che il prodotto da guidare salga in cima alla guida, in quanto è meglio dimensionato
- Massimizzazione della capacità di stoccaggio della scaffalatura, in quanto non occupa praticamente spazio sull'installazione

## GUIA TERMOPLÀSTICA CENTRAL, LATERAL M I LATERAL XL

[ Guia C, Guia Lateral M, Guia Lateral XL ]

- Perfil plàstic extruït
- Longitud màxima de barra de 4.500 mm
- Pes producte:
  - Central: 0,485 Kg /m - ESD: 0,430 Kg /m
  - Lateral M: 0,600 Kg /m - ESD: 0,528 Kg /m
  - Lateral XL: 0,813 Kg /m - ESD: 0,700 Kg /m
- Colors: blanc / gris / negre (normal i ESD conductiu)
- Possibilitat de color personalitzat. Consultar
- Posicionament de l'ala lateral:
  - Lateral M: 15 mm des de l'extrem de la roda
  - Lateral XL: 50 mm des de l'extrem de la roda

### APLICACIONS

- Guiat i posicionament a les vies d'aprovisionament
- Visió òptica ràpida de cadascuna de les vies de producte
- Producte adequat per el guiat de les caixes de cartró, en substitució del Minicarril amb Aleta lateral. Amb aquest article, el producte a guiar no es remunta per sobre la guia
- Maximització de les capacitats de càrrega de la mateixa prestatgeria, al no ocupar pràcticament, espai d'instal·lació