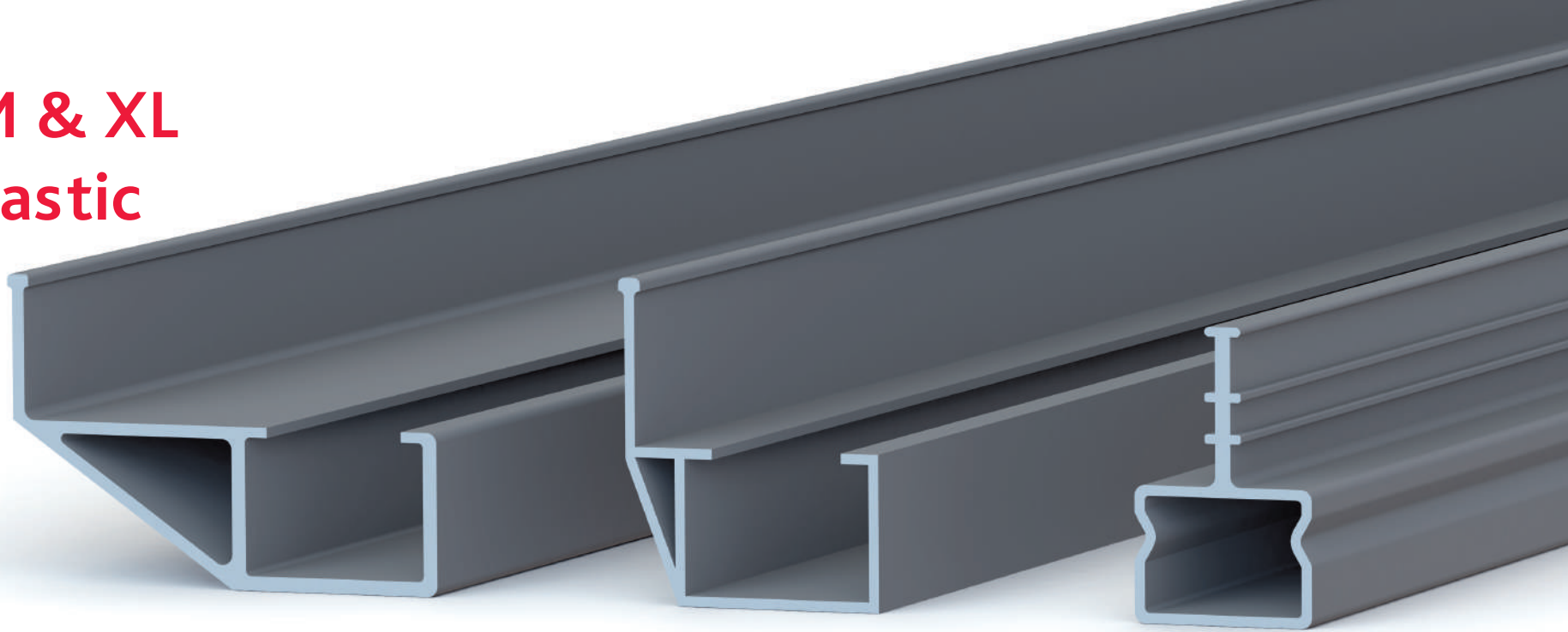


Central, M & XL Thermoplastic Guides



	GC000	GC001	GC002	GC003
CENTRAL				
LATERAL M	GM001	GM003	GM005	GM007
LATERAL XL	GX001	GX003	GX005	GX007



PRODUCT WEIGHT
Kg/m



	0,485	0,485	0,485	0,430
CENTRAL				
LATERAL M	0,600	0,600	0,600	0,600
LATERAL XL	0,800	0,800	0,800	0,800

GUÍA TERMOPLÁSTICO CENTRAL, LATERAL M Y LATERAL XL

- Perfil plástico extrusionado
- Longitud máxima de barra de 4.500 mm - 6.000 mm OLD
- Colores: blanco / gris / negro (normal y ESD conductivo)
- Posibilidad de color personalizado. Consultar
- Posicionamiento del ala lateral:
 - Lateral M: 15 mm desde el extremo de la rueda
 - Lateral XL: 50 mm desde el extremo de la rueda

Aplicaciones

- Guiado y posicionamiento en las vías de suministro
- Visión óptica rápida de cada una de las vías de producto
- Producto adecuado para el guiado de las cajas de cartón, en sustitución del Minicarril con Aleta lateral. Con este artículo, el producto a guiar no se remonta encima de la guía
- Maximización de las capacidades de carga de la propia estantería, al no ocupar prácticamente, espacio de instalación

GUIDE THERMOPLASTIQUE CENTRALE, LATÉRAL M ET LATÉRAL XL

- Profil plastique extrudé
- Longueur maximum de barre de 4.500 mm
- Couleurs: blanc, gris, noir (normal et ESD conducteur)
- Possibilité de couleur personnalisée. Nous consulter
- Positionnement de l'aile latérale:
 - Latéral M: 15 mm depuis l'extrémité de la roulette
 - Latéral XL: 50 mm depuis l'extrémité de la roulette

Applications

- Guidage et positionnement sur les voies d'approvisionnement
- Vision rapide de chacune des voies de produit
- Produit adapté pour le guidage des caisses en carton, en remplacement du Rail à Galet avec Ailette latérale. Avec ce matériel, le produit à guider ne remonte pas sur le guide car il est plus dimensionné
- Maximisation des capacités de charge du rayonnage, car il n'occupe pratiquement pas d'espace d'installation

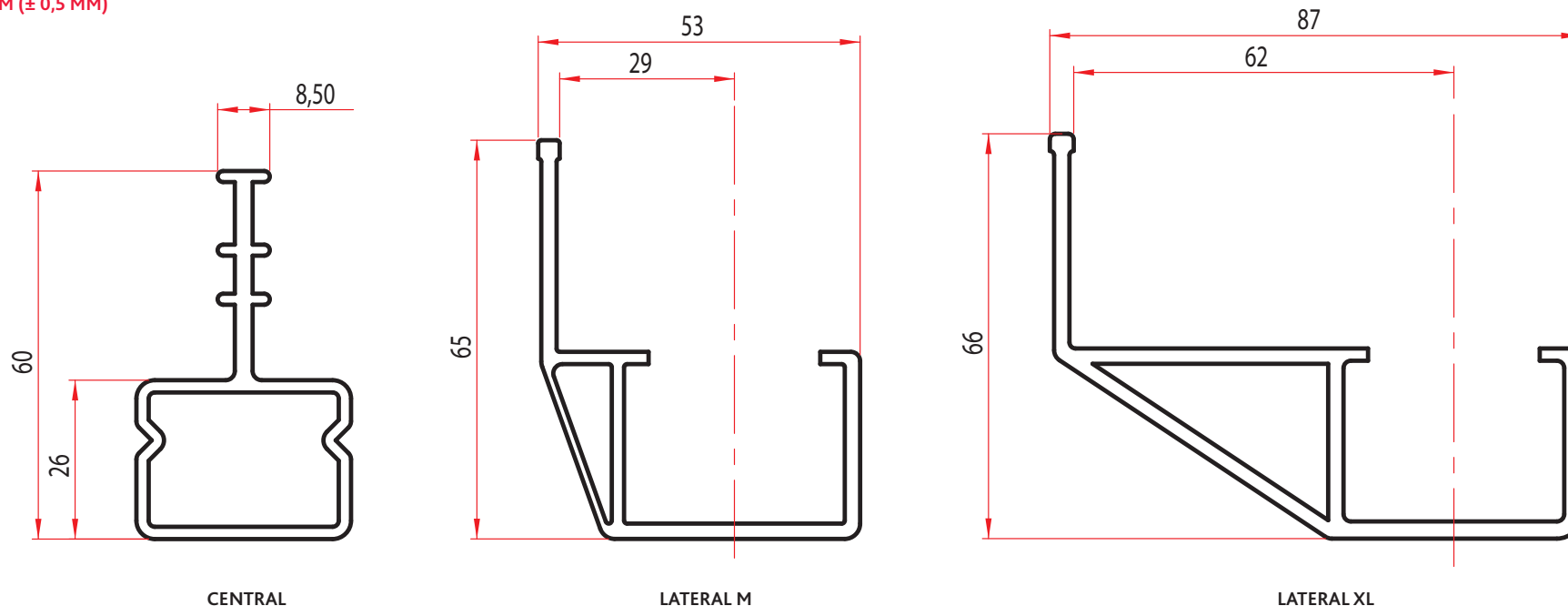
GUIDA TERMOPLASTICA CENTRALE, LATERALE M E LATERALE XL

- Profilo estrusionato di plastica
- Lunghezza massima della sbarra: 4.500 mm
- Colori: bianco / grigio / nero (normale ed ESD conduttore)
- Possibilità di personalizzare il colore: consultare
- Posizionamento della flangia laterale:
 - Laterale M: 15 mm dall'estremità della rotella
 - Laterale XL: 50 mm dall'estremità della rotella

Applicazioni

- Guidare e posizionare la merce sulle corsie di alimentazione
- Visualizzazione ottica e rapida di ogni corsia del prodotto
- Prodotto adatto per guidare i pacchi di cartone, sostituendo il Minibinario con Flangia laterale. Il materiale usato evita che il prodotto da guidare salga in cima alla guida, in quanto è meglio dimensionato
- Massimizzazione della capacità di stoccaggio della scaffalatura, in quanto non occupa praticamente spazio sull'installazione

DIMENSIONS IN MM (± 0,5 MM)



CENTRAL, M & XL THERMOPLASTIC GUIDE

- Extruded plastic sheet
- Maximum length of bar: 4.500 mm
- Colours: white, grey, black (normal and conductive ESD)
- Customised colour possible. Consult availability
- Position of the lateral flange:
 - Lateral M: 15 mm from the end of the wheel
 - Lateral XL: 50 mm from the end of the wheel

Applications

- Guiding and positioning on supply rails
- Rapid optical view of each of the product rails
- Product recommended for guiding cardboard boxes, replacing the Roller Track with the lateral flange. With this material, the product to be guided does not go on top of the guide as the dimensions are greater
- Maximisation of shelving capacity, as it occupies virtually no installation space

ZENTRALE, M UND XL THERMOPLASTISCHE KUNSTOFF-FÜHRUNGSLEISTE

- Extrudierte Kunststoffleiste
- Maximale Länge der Kunststoff-Führung: 4.500 mm
- Farben: weiß, grau, schwarz (Standard und ESD ableitfähig)
- Möglichkeit zur individuellen Farbauswahl auf Anfrage
- Lage des Seitenflügels:
 - Seitenleitschiene M: 15 mm vom Rand des Rads entfernt
 - Seitenleitschiene XL: 50 mm vom Rand des Rads entfernt

Einsatzbereiche

- Führung und Positionierung auf den Transportwegen
- Schnelle optischer Überblick über jeden einzelnen Transportweg
- Ideales Produkt für die Führung von Kartons, als Ersatz für die Verwendung der Spurkranzröllchen. Mit diesem Produkt verhindern Sie, dass das Produkt sich auf die Führungsleiste legt, da diese ausreichend hoch ist
- Maximierung des Lagerplatzes im Regal, da das Produkt praktisch keinen Platz zu seiner Installation beansprucht

PROWADNICA Z TWORZYWA THERMOPLASTYCZNEGO ŚRODKOWA, BOCZNA M, BOCZNA XL

- Profil plastyczny wytłaczany
- Maksymalna długość listwy 4.500 mm
- Kolory: biały / szary / czarny (Standardowa i ESD-Przewodząca)
- Możliwość koloru na zamówienie: do ustalenia
- Położenie kołnierza pionowego:
 - Prowadnica Boczna M: 15 mm od końca rolki
 - Prowadnica Boczna XL: 50 mm od końca rolki

Zastosowanie

- Prowadzenie i pozycjonowanie w torze pickingu
- Szybka kontrola optyczna ilości produktów na torach pickingu
- W przeciwieństwie do listwy rolkowej z kołnierzem, odpowiednie do prowadzenia opakowań kartonowych. Po zastosowaniu tego elementu, prowadzony produkt nie cofa się na prowadnicę
- Maksymalizacja zdolności załadunku regału, nie wymaga praktycznie żadnego dodatkowego miejsca na instalację

GUIA TERMOPLÀSTICA CENTRAL, LATERAL M I LATERAL XL

- Perfil plàstic extruït
- Longitud màxima de barra de 4.500 mm
- Colors: blanc / gris / negre (normal i ESD conductiu)
- Possibilitat de color personalitzat. Consultar
- Posicionament de l'ala lateral:
 - Lateral M: 15 mm des de l'extrem de la roda
 - Lateral XL: 50 mm des de l'extrem de la roda

Aplicacions

- Guiat i posicionament a les vies d'aprovisionament
- Visió òptica ràpida de cadascuna de les vies de producte
- Producte adequat per el guiat de las caixes de cartró, en substitució del Minicarril amb Aleta lateral. Amb aquest article, el producte a guiar no es remunta per sobre la guia
- Maximització de les capacitats de càrrega de la mateixa prestatgeria, al no ocupar pràcticament, espai d'instal·lació