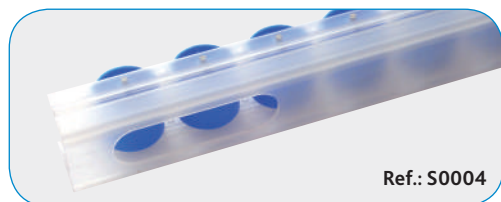


# Plastic White Roller Track



Sectores: Alimentación, Farmacéutico, Hortofrutícola, Salinos, etc.  
 Secteurs: Alimentation, Pharmaceutique, Horticulture, Salins, etc.  
 Settori: Alimentazione, Farmaceutica, Orticoltura, Saline, etc.  
 Sectors: Food, Pharmaceutical, Horticulture, Saline, etc.  
 Bereiche: Nahrungsmittel, Pharma, Gartenbau, Saline, etc.  
 Sektory: spożywczy, farmaceutyczny, Ogrodnictwo, Saline, etc.  
 Sectors: Alimentació, Farmacèutic, Hortofrutícola, Salins, etc.



## MINICARRIL PLÁSTICO BLANCO

Patent Pending

- Rueda azul cerrada herméticamente e inyectada con componente anti-bacteriano. De color azul, para una mejor visualización de la suciedad alimentaria, química, etc. generada. Especial para los sectores de Alimentación, Farmacéutico, ambientes limpios,...
- Perfil plástico extrusionado sin colorantes
- Distancia entre agujeros de 16,5 mm para montaje de todo tipo de ruedas (partida, estándar y aleta)
- Longitud máxima de barra de 4.500 mm
- Pendiente de deslizamiento de un 3,5%, dependiendo del tipo de caja
- Posibilidad de agujeros en la base para evacuación (de 90 mm)
- Eje inox ASC GL03 o polipropileno
- Todo en polipropileno (sin colorante) excepto los ejes

### Aplicaciones

- Deslizamientos por gravedad de todo tipo de cajas
- Comunicación entre puntos de trabajo
- Aprovisionamiento en mesas de montaje
- Deslizamientos de materiales diversos
- Alimentación: al tratarse de un elemento aséptico, es apto para su contacto con los alimentos
- Farmacéutica: utilización en salas blancas, para el deslizamiento de elementos en ambientes limpios
- Horticultura: fácil de limpiar
- Salinidad: no se deteriora
- Menor sonoridad de funcionamiento

Capacidades de carga, teniendo en cuenta la flexión al punto anterior de deformación: Recomendación de proveer 1 punto de soporte cada 500 mm de longitud de barra

## RAIL EN PLASTIQUE BLANC

Patent Pending

- Roue fermée hermétique et injectée avec composant antibactérien. De couleur bleu, pour une meilleure visualisation de la saleté. Alimentation, chimie, etc. Générée spécialement pour les secteurs comme l'Alimentation, Pharmacie, des salles propres,...
- Profil plastique extrudé sans colorants
- Distance entre trous de 16,5 mm pour y habiller tout type de roues (à doublé galet, standard et ailette)
- Longueur maximum de barre de 4.500 mm
- Pente de glissement d'environ 3,5 %, en fonction du type de caisse
- Une possibilité d'orifices dans la base pour son évacuation (90 mm)
- Axe inox ASC GL03 ou polypropylène
- Tout en polypropylène (sans colorant) sauf les axes

### Applications

- Glissements par gravité de tout type de caisses
- Communication entre points de travail
- Approvisionnement sur tables de montage
- Glissement de matériels divers
- Alimentation: s'agissant d'un élément aseptique, il est adapté au contact des aliments
- Pharmaceutique: utilisation en salles blanches, pour le glissement d'éléments dans des environnements propres
- Horticulture: facile à nettoyer
- La salinité: ne pas détériorer
- Moindre sonorité en fonctionnement

Capacités de charge, en tenant compte de la flexion au point précédent de déformation: Recommandation de prévoir un point d'appui à chaque 500 mm de longueur de la barre

## MINIBINARIO BIANCA PLASTICA

Patent Pending

- Rotella chiusa ermeticamente e iniettata con un componente anti-batteri. Di color blu, per una miglior visualizzazione dei residui alimentari, chimici, ecc., generati. Speciale per settori come quello alimentare, farmaceutico, ambienti puliti...
- Profilo plastica estrusa senza coloranti
- Distanza tra fori di 16,5 mm per montare qualsiasi tipo di rotella (scomponibile, standard e aletta)
- Lunghezza massima della sbarra da 4.500 mm
- Pendenza di slittamento a partire dal 3,5%, a seconda del tipo di box
- Opzione con fori di evacuazione (90 mm)
- Asse inox ASC GL03 o polipropilene
- Tutto in polipropilene (senza colorante) ad eccezione degli assi

### Applicazioni

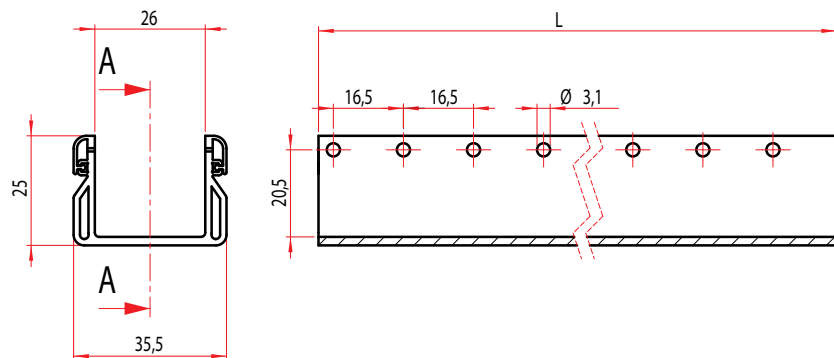
- Scorrimento a gravità di pacchi di ogni tipologia
- Comunicazione tra punti diversi di lavoro
- Alimentazione del materiale tramite piani di montaggio
- Scorrimento di materiali di diverso tipo
- Alimentazione: essendo un elemento asettico, può stare a contatto degli alimenti
- Farmaceutica: utilizzato in camere bianche per lo scorrimento di elementi in ambienti puliti
- Orticoltura: facile da pulire
- Salinità: non si deteriora
- Funzionamento con meno emissioni sonore

Capacità di carico, tenendo in considerazione la flessione nel punto di deformazione anteriore: Raccomandazione di prevedere un punto di appoggio a 500 mm di lunghezza de la barra

	P=16,5 P.E.	P=16,5 AISI	P=33 P.E.	P=33 AISI	P=50 P.E.	P=50 AISI
	-	-	P0110	P0100	P0210	P0200
	P0010	P0000	-	-	-	-
	-	-	-	-	P0310	P0300
	-	-	-	P0120	-	P0220
	P=16,5 P.E.	P=16,5 AISI	P=33 P.E.	P=33 AISI	P=50 P.E.	P=50 AISI
	-	-	0,306	0,350	0,261	0,290
	0,410	0,429	-	-	-	-
	-	-	-	-	0,270	0,280
	-	-	0,375	0,421	0,360	0,370



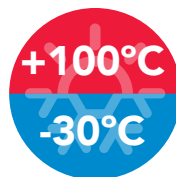
Certified to NSF/ANSI 51



**Dynamic Friction Coefficient**  
0,05  $\mu$ k



**Static Friction Coefficient**  
0,09  $\mu$ s



### PLASTIC WHITE ROLLER TRACK

Patent Pending

- Blue wheel closed hermetically and injected with anti-bacterial component. Of blue color, for one better visualization of the dirt generated by nourishing, chemicals, etc. Special for the sectors of food, pharmaceutical, clean atmospheres,...
- Extruded plastic sheet without colouring
- Distance between axes of 16,5 mm for mounting all types of wheels (split, standard and flange)
- Maximum length of bar: 4.500 mm
- Flow gradient: 3.5%, depending on the type of box
- Possibility of holes in the base for drainage (90 mm)
- ASC Topic GL03 steel or polypropylene
- All in polypropylene (without dye) except the axes

### Applications

- Carton flow for all types of boxes
- Communication between workstations
- Supply to assembly tables
- Flow of various materials
- Food: as a sterile element, it is suitable for contact with food
- Pharmaceuticals: used in clean rooms, for the flow of elements in clean environments
- Horticulture: easy to clean
- Salinity: does not deteriorate
- Lower operating sound

Load capacities, taking into account the flexural point before deformation: A support point for every 500 mm length of the bar is recommended

### WEISSE PLASTIK RÖLLCHENSCHIENE

Patent Pending

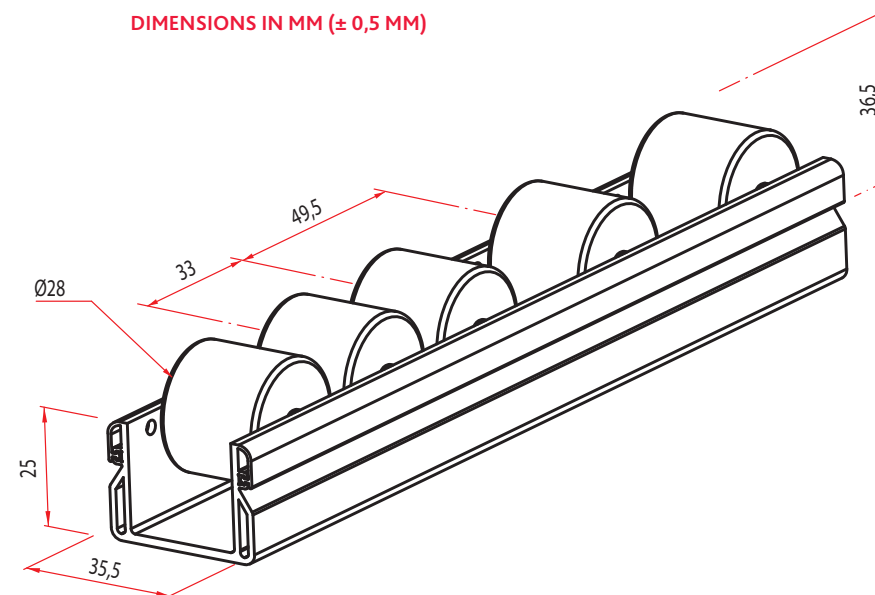
- Blaues Rad, schließt hermetisch und ist mit anti-Bakteriellen Baustein eingespritzt. In blauer Farbe, für eine bessere Veranschaulichung des erzeugten Schmutzes aus Lebensmittel-, Chemisches usw. Speziell für die Sektoren der Lebensmittel, Chemie, sauberen Umgebungen, ...
- Extrudierter weißer Kunststoff ohne Farbstoffzusatz
- Abstand zwischen den Bohrungen 16,5 mm für die Montage von jedem Röllchentyp (Versatz, Standard und Spurkranzröllchen)
- Maximale Länge der Röllchenschiene 4.500 mm
- 3,5% Rollgefälle, abhängig vom Kistentyp
- Möglichkeit der Löcher im Boden für die Entwässerung (90 mm)
- ASC Topic GL03 Stahl oder Polypropylen
- Alles aus Polypropylen (ohne Farbstoff) mit Ausnahme der Achsen

### Einsatzbereiche

- Rolltransport per Schwerkraft für alle Arten von Kisten
- Rolltransportverbindung zwischen Arbeitsplätzen
- Rollzufuhr zu Arbeitstischen
- Materialrolltransport von verschiedenen Materialien
- Transportgutfzufuhr: da es sich um keimfreie Bauelemente handelt, sind diese Röllchenschiene für den Kontakt mit Lebensmitteln geeignet
- Pharmabereich: Verwendung in sterilen Räumen, zum Rolltransport von Elementen in steriler Umgebung
- Gartenbau: leicht zu reinigen
- Salinität: Das Produkt wird nicht beschädigt
- Geringere Geräusentwicklung bei Betrieb

Der Grenzwert der maximalen Tragfähigkeit wurde an dem Punkt festgelegt, wo sich das Material beginnt zu biegen, sich aber noch nicht verformt: Wir empfehlen einen Support-Punkt bei jeder 500 mm Länge der Röllchenschiene vorzusehen

DIMENSIONS IN MM ( $\pm 0,5$  MM)



### LISTWA ROLKOWA BIAŁA Z TWORZYWA SZTUCZNEGO

Patent Pending

- Roleczka zamknięta hermetycznie ze składnikiem antybakteryjnym. W kolorze niebieskim dla lepszej wizualizacji wygenerowanych zanieczyszczeń spożywczych, chemicznych etc. Zaprojektowana specjalnie dla sektora spożywczego, farmaceutycznego, sterylnych pomieszczeń etc.
- Profil wytłaczany z tworzywa sztucznego
- Odległość między osiami 16,5 mm umożliwia zamontowanie wszystkich rodzajów rolek (rolka dzielona, standardowa, z kołnierzem)
- Opcjonalnie listwa może posiadać otwory u podstawy (90 mm)
- Maksymalna długość listwy 4.500 mm
- Zalecane nachylenie od 3,5%
- Wszystko z polipropylenu (bez barwnika) oprócz osie

### Zastosowanie

- Transport grawitacyjny wszystkich rodzajów pojemników
- Komunikacja między stanowiskami pracy
- Zaopatrzenie stołów montażowych
- Przepływ różnorodnych materiałów
- Sektor spożywczy: materiał aseptyczny- może mieć bezpośredni kontakt z produktami spożywczymi
- Sektor farmaceutyczny: do zastosowania w clean room-ach
- Ogrodnictwo: łatwe do czyszczenia
- Zaszolenie: nie pogarsza
- Mniejszy hałas pracy

Nośność, mając na uwadze ostatni punkt giętkości przed deformacją: Zalecamy zastosowanie 1 punktu podparcia co 500 mm długości listwy

### MINICARRIL PLASTIC BLANC

Patent Pending

- Roda tancada hermèticament i injectada amb component anti-bacterià. De color blau, per una millor visualització de la brutícia alimentària, química, etc. generada. Especial pels sectors com l'Alimentació, Farmacèutica, ambients nets,...
- Perfil plàstic extruït sense colorants
- Distància entre forats de 16,5 mm per muntar tot tipus de rodes (partida, estàndard i aleta)
- Longitud màxima de barra de 4.500 mm
- Pendent de lliscament d'un 3,5%, depenent del tipus de caixa
- Possibilitat de forats a la base per evacuació (de 90 mm)
- Eix inox ASC GL03 o polipropilè
- Tot en polipropilè (sense colorant) excepte els eixos

### Aplicacions

- Lliscaments per gravetat de tot tipus de caixes
- Comunicació entre punts de treball
- Aprovisionament de taules de muntatge
- Lliscaments de materials a maquinària
- Alimentació: al tractar-se d'un element asèptic, es apte per entrar en contacte amb els aliments
- Farmacèutica: utilització a sales blanques, pel lliscament d'elements dins d'ambients nets
- Horticultura: fàcil de netejar
- Salinitat: no es deteriora
- Menor sonoritat de funcionament

Capacitats de càrrega, tenint en compte la flexió al punt anterior de deformació: Recomanació de preveure 1 punt de suport cada 500 mm de longitud de barra