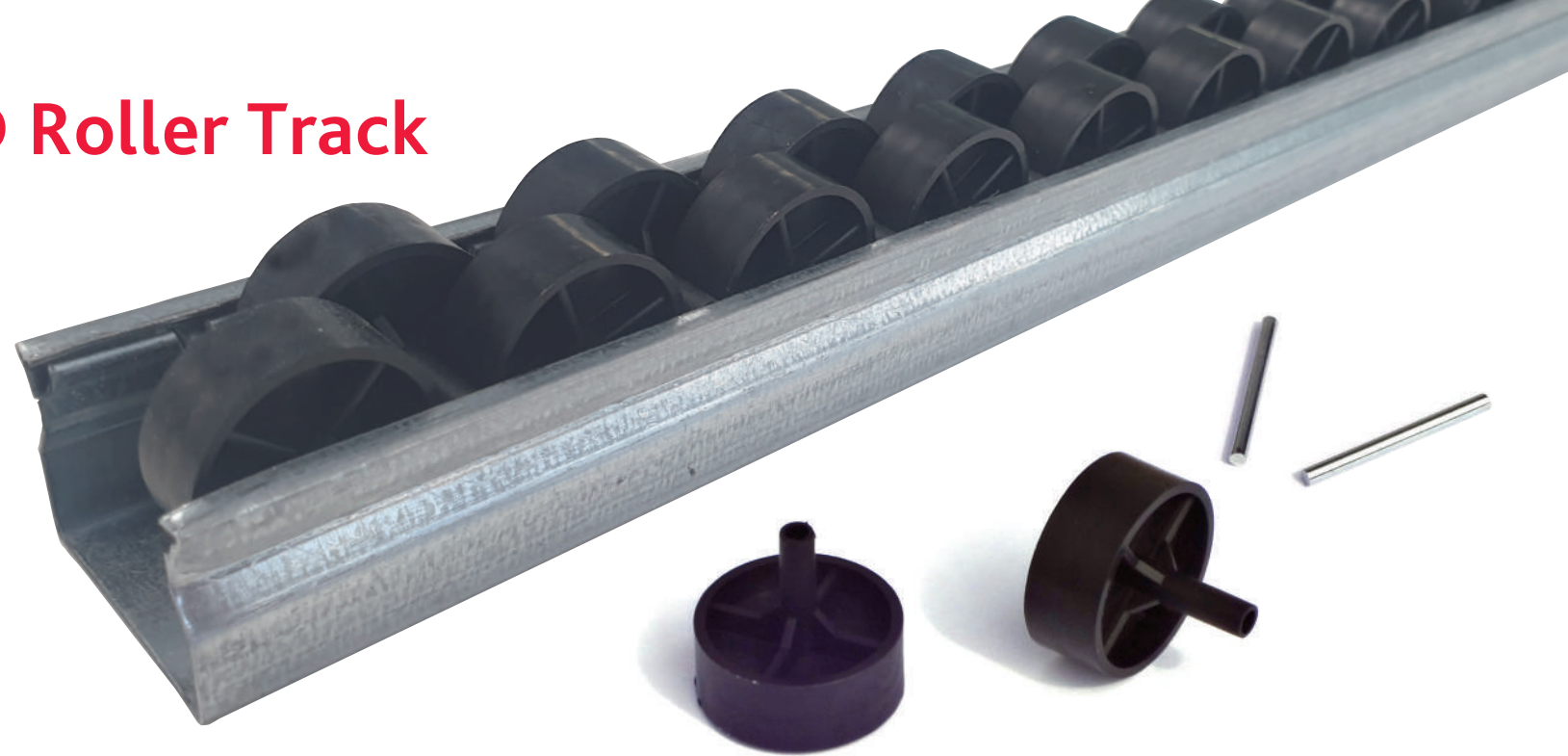




Conductive ESD Roller Track Split Wheel



P=16,5

	P=16,5
	M0001
 PRODUCT WEIGHT	0,882 Kg/m



ATEX 2014/34/EC 28,8 Ω /cm²



MINICARRIL CONDUCTIVO ESD RUEDA PARTIDA

- Chapa galvanizada de 0,8 mm
- Longitud máxima de barra de 4.500 mm
- Pendiente de deslizamiento de un 2,5%, dependiendo del tipo de caja
- Ruedas de compuesto conductivo, de color negro

Aplicaciones

- Deslizamientos por gravedad de cajas tipo KLT, con nervaduras en su base, con base irregular, cajetines pequeños, en pendientes leves
- Comunicación entre puntos de trabajo
- Aprovisionamiento en mesas de montaje
- Deslizamientos de materiales en maquinaria
- Electrónica: se evita que las características técnicas de microchips, placas electrónicas, etc., varíen o se deterioren con la electricidad estática generada durante su proceso de manipulación
- Automoción: se evita la detonación del ácido sulfúrico a causa de la chispa eléctrica generada por la electricidad estática durante el proceso de transporte, suministro y/o manipulación de baterías de automóvil
- Logística: se evita que se adhieran unas piezas plásticas a otras, en aquellos productos con electricidad estática acumulada
- Laboral: mejora laboral al evitar las descargas producidas a causa de la electricidad estática generada

Capacidades de carga, teniendo en cuenta la flexión al punto anterior de deformación (ver tabla)

RAIL À GALET CONDUCTEUR ESD DOUBLE GALET

- Tôle galvanisée de 0,8 mm
- Longueur maximum de barre de 4.500 mm
- Pente de glissement d'environ 2,5 % en fonction du type de caisses
- Roues en composite conducteur, couleur noir

Applications

- Glissements par gravité de caisses type KLT, présentant des nervures sur la base, à base irrégulière, petits boîtiers, faibles pentes
- Communication entre points de travail
- Approvisionnement sur tables de montage
- Glissement de matériels dans les machines
- Électronique: toute variation ou dégradation des caractéristiques techniques de la micro-puce, des plaques électroniques, etc., due à l'électricité statique produite est évitée pendant le processus de manipulation
- Automobile: la détonation de l'acide sulfurique due à l'étincelle d'électricité produite par l'électricité statique pendant le processus de transport, approvisionnement et/ou manipulation des batteries automobiles est évitée
- Logistique: toute adhérence des pièces plastiques entre elles dans les produits comportant de l'électricité statique accumulée est évitée
- Conditions de travail: Conditions de travail améliorées lorsque sont évitées les décharges produites en raison de l'électricité statique produite

Capacités de charge, en tenant compte de la flexion au point précédent de déformation (voir tableau)

MINIBINARIO CONDUTTORE ESD ROTELLA SCOMPONIBILE

- Lamiera galvanizzata di 0,8 mm
- Lunghezza massima della sbarra: 4.500 mm
- Inclinazione di scorrimento del 2,5%, in base alla tipologia dei pacchi
- Ruote composite conduttive, colore nero

Applicazioni

- Scorrimento a gravità di contenitori tipo KLT, con nervature alla base, con base irregolare e di pacchi piccoli, su piani leggermente inclinati
- Comunicazione tra punti diversi di lavoro
- Alimentazione del materiale tramite piani di montaggio
- Scorrimento materiali su macchine
- Elettronica: per evitare che le caratteristiche tecniche dei microchip, delle piastre elettroniche, etc. subiscano variazioni o si deteriorino a causa dell'elettricità statica generatasi durante il processo di manipolazione
- Automazione: per prevenire la detonazione dell'acido solforico, causata dalla scintilla elettrica generata dall'elettricità statica durante il processo di trasporto, installazione e / o manipolazione delle batterie dell'automobile
- Logistica: per prevenire l'adesione delle parti di plastica le une alle altre, nei prodotti in cui si è accumulata elettricità statica
- Personale: per migliorare le condizioni di lavoro ed evitare che gli operai subiscano scosse dovute all'elettricità statica generatasi

Capacità di carico, tenendo in considerazione la flessione nel punto di deformazione anteriore (vedi tabella)

BENDING OF PROFILE

1 DINALAGER Roller Track

Inertia Coefficient = 9.860,86

1 Dinalager Roller Track (Length)	1.000 mm	1.500 mm	2.000 mm	2.500 mm
0 Intermediate Support	85 kg	44 kg	23 kg	---
1 Intermediate Support	330 kg	210 kg	145 kg	110 kg
2 Intermediate Supports	---	480 kg	340 kg	265 kg
3 Intermediate Supports	---	---	700 kg	540 kg

- DATA CERTIFIED BY -
LEITAT
managing technologies
IN-00618/2020-1

2 TRACKS
KGs x 2

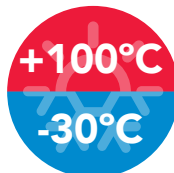
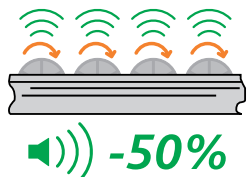
3 TRACKS
KGs x 3

4 TRACKS
KGs x 4

Dynamic Friction
Coefficient
0,05 μ s



Static Friction
Coefficient
0,09 μ s



CONDUCTIVE ESD ROLLER TRACK SPLIT WHEEL

- Galvanised metal sheet: 0,8 mm
- Maximum length of bar: 4.500 mm
- Flow gradient: 2,5%, depending on the type of box
- Conductive composite wheels, color black

Applications

- Carton flow for KLT type boxes, with irregularities or an irregular base, small boxes, on slight gradients
- Communication between workstations
- Supply to assembly tables
- Flow of material onto machinery
- Roller carpets in maximum contact with the wheels
- Electronics: to avoid variation or damage to the technical features of microchips, electronic circuit boards, etc., due to static electricity build-up when handled
- Automotive: to avoid ignition of sulphuric acid from sparks created by static electricity during the transportation, supply or handling of car batteries
- Logistics: to avoid plastic products sticking together as a result of the build-up of static electricity
- Health and safety: improved health and safety in the workplace by avoiding discharges of static electricity

Load capacities, taking into account the flexural point before deformation: (see table)

ABLEITFÄHIGE VERSATZRÖLLCHENSCHIENE ESD

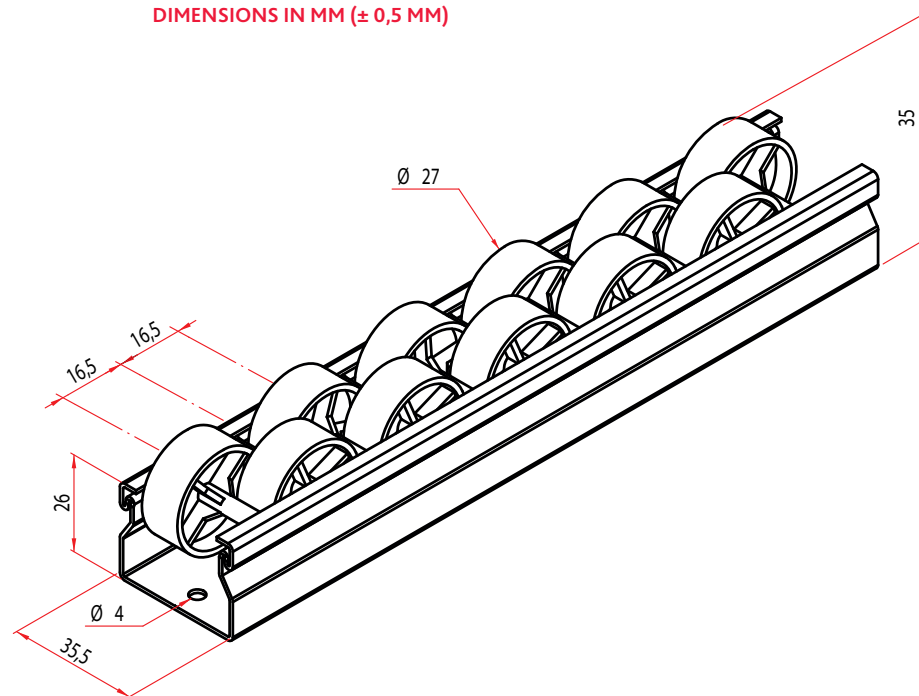
- Galvanisiertes Blech 0,8 mm
- Maximale Länge der Röllchenleiste 4.500 mm
- Rollfläche 11 mm
- 2,5% Rollgefälle, abhängig vom Kistentyp
- Leitfähige Verbundräder, Farbe schwarz

Einsatzbereiche

- Rolltransport per Schwerkraft von Behältern des Typs KLT, mit Erhebungen am Behälterboden, für kleine Schachteln, bei geringem Gefälle
- Rolltransportverbindung zwischen Arbeitsplätzen
- Rollzufuhr zu Arbeitstischen
- Materialrolltransport innerhalb einer maschinellen Fertigungsanlage
- Elektronik: es wird verhindert, dass die technischen Eigenschaften der Mikrochips, der elektronischen Baugruppen usw. sich verändern oder durch die entstehende elektrostatische Aufladung während des Transportprozesses beschädigt werden
- Fahrzeugtechnik: es wird verhindert, dass es bei der Zulieferung oder dem Transport von Autobatterien durch einen, während des Transports erzeugten, elektrostatischen Funken zu Explosionen der Schwefelsäure kommt
- Logistik: es wird verhindert, dass sich Kunststoffteile an andere Produkte anhängen, die eine elektrostatische Aufladung erfahren haben
- Arbeitsbedingungen: Verbesserung der Arbeitsbedingungen, da Entladungen vermieden werden, die durch die elektrostatische Aufladung beim Transport entstehen

Der Grenzwert der maximalen Tragfähigkeit wurde an dem Punkt festgelegt, wo sich das Material beginnt zu biegen, sich aber noch nicht verformt. (Siehe Tabelle)

DIMENSIONS IN MM ($\pm 0,5$ MM)



LISTWA ROLKOWA PRZEWODZĄCA ESD Z ROLKĄ DZIELONĄ

- Błacha galwanizowana 0,8 mm
- Maksymalna długość listwy 4.500 mm
- Zalecane nachylenie 2,5%, w zależności od rodzaju pojemnika
- Koła kompozytowe przewodzące, kolor czarny

Zastosowanie

- Transport grawitacyjny o łagodnym nachyleniu pojemników KLT, z podstawą ożebrowaną, nierówną, małych pojemników
- Komunikacja między stanowiskami pracy
- Zaopatrzenie stołów montażowych
- Transport materiałów w maszynach
- Elektronika – aby zapewnić, że właściwości osprzętu elektronicznego takiego jak mikrochipy i płyty elektroniczne, nie uległy zmianie pod wpływem elektryczności statycznej powstałej podczas manipulacji
- Motoryzacja – aby uniknąć detonacji kwasu siarkowego, z powodu iskry powstałej z elektryczności statycznej podczas procesu transportu, dostawy i/lub manipulacji akumulatorów samochodowych
- Logistyka: unikanie sklepania się ze sobą części z tworzywa, w przypadku skumulowania elektryczności statycznej
- Personel: polepszenie warunków pracy, poprzez wyeliminowanie wyładowań elektrostycznych

Nośność, mając na uwadze ostatni punkt giętkości przed deformacją: (Patrz tabela)

MINICARRIL CONDUCTIU ESD RODA PARTIDA

- Xapa galvanitzada de 0,8 mm
- Longitud màxima de barra de 4.500 mm
- Pendent de lliscament del 2,5%, depenent del tipus de caixa
- Rodes de compost conductiu, de color negre

Aplicacions

- Lliscaments per gravetat de caixes tipus KLT, amb base nervada, amb base irregular, caixetes petites, en pendents lleus
 - Comunicació entre punts de treball
 - Aprovisionament de taules de muntatge
 - Lliscament de materials a maquinària
 - Electrònica: s'evita que les característiques tècniques dels microxips, plaques electròniques, etc., variïn o es deteriorin amb l'electricitat estàtica generada durant el seu procés de manipulació
 - Automoció: s'evita la detonació de l'àcid sulfúric a causa de l'espuma elèctrica generada per l'electricitat estàtica durant el procés de transport, subministrament i/o manipulació de bateries d'automòbil
 - Logística: s'evita que s'enganxin unes peces plàstiques amb d'altres, d'aquells productes amb electricitat estàtica acumulada
 - Laboral: millora laboral a l'evitar les descàrregues produïdes a causa de l'electricitat estàtica generada
- Capacitats de càrrega, tenint en compte la flexió al punt anterior de deformació (veure taula)