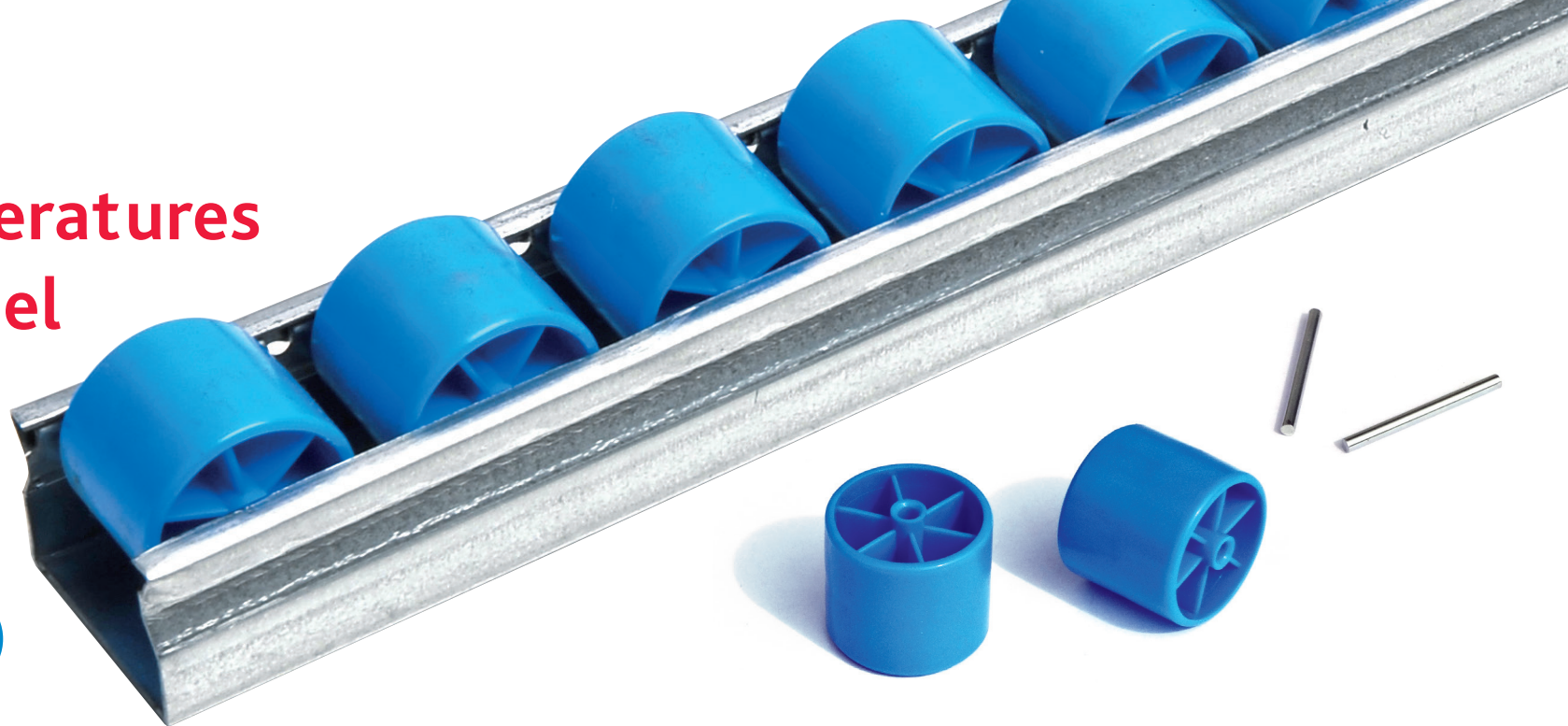


Roller Track For Low Temperatures Standard Wheel



MINICARRIL PARA FRÍO (-60° C) RUEDA ESTÁNDAR

- Chapa galvanizada de 0,8 mm
- Longitud máxima de barra de 4.500 mm
- Pendiente de deslizamiento de un 3,5%, dependiendo del tipo de caja
- Ruedas de polietileno de alta densidad en azul

Aplicaciones

- Deslizamientos por gravedad de todo tipo de cajas
 - Comunicación entre puntos de trabajo
 - Aprovisionamiento en mesas de montaje
 - Deslizamientos de materiales en maquinaria
 - Ambientes frigoríficos con temperaturas de hasta unos -60° C
- Capacidades de carga, teniendo en cuenta la flexión al punto anterior de deformación (ver tabla)

RAIL À GALET POUR LE FROID (-60° C) ROULETTES STANDARD

- Tôle galvanisée de 0,8 mm
- Longueur maximum de barre de 4.500 mm
- Pente de glissement d'environ 3,5 % en fonction du type de caisse
- Roues en polyéthylène haute densité en bleu

Applications



- Glissements par gravité de tout type de caisses
 - Communication entre points de travail
 - Approvisionnement sur tables de montage
 - Glissement de matériels dans les machines
 - Environnements réfrigérés jusqu'à des températures pouvant atteindre -60° C
- Capacités de charge, en tenant compte de la flexion au point précédent de déformation (voir tableau)

MINIBINARIO PER BASSE TEMPERATURE (-60° C) ROTELLA STANDARD

- Lamiera galvanizzata di 0,8 mm
- Lunghezza massima della sbarra: 4.500 mm
- Inclinazione di scorrimento del 3,5%, in base alla tipologia dei pacchi
- Ruote in polietilene ad alta densità in blu

Applicazioni

- Scorrimento a gravità di pacchi di ogni tipologia
 - Comunicazione tra punti diversi di lavoro
 - Alimentazione del materiale tramite piani di montaggio
 - Scorrimento materiali su macchine
 - Celle frigorifere con temperature minime di -60° C
- Capacità di carico, tenendo in considerazione la flessione nel punto di deformazione anteriore (vedi tabella)

	P=33	P=50	P=66
	M0104	M0204	M0304
 PRODUCT WEIGHT	0,835 Kg/m	0,771 Kg/m	0,739 Kg/m

BENDING OF PROFILE

1 DINALAGER Roller Track

Inertia Coefficient = 9.860,86

1 Dinalager Roller Track (Length)	1.000 mm	1.500 mm	2.000 mm	2.500 mm
0 Intermediate Support	85 kg	44 kg	23 kg	---
1 Intermediate Support	330 kg	210 kg	145 kg	110 kg
2 Intermediate Supports	---	480 kg	340 kg	265 kg
3 Intermediate Supports	---	---	700 kg	540 kg

- DATA CERTIFIED BY -
LEITAT
managing technologies
IN-00618/2020-1

2 TRACKS
KGs x 2

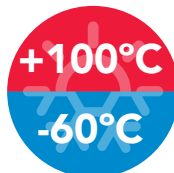
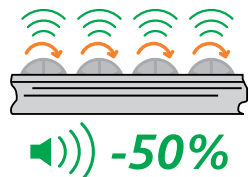
3 TRACKS
KGs x 3

4 TRACKS
KGs x 4

Dynamic Friction
Coefficient
0,05 μ k



Static Friction
Coefficient
0,09 μ s



ROLLER TRACK FOR LOW TEMPERATURES (-60° C) STANDARD WHEEL

- Galvanised metal sheet: 0,8 mm
- Maximum length of bar: 4.500 mm
- Flow gradient: 3.5%, depending on the type of box
- High density polyethylene wheels in blue

Applications

- Carton flow for all types of boxes
 - Communication between workstations
 - Supply to assembly tables
 - Flow of material onto machinery
 - Cold environments with temperatures as low as -76° F
- Load capacities, taking into account the flexural point before deformation: (see table)

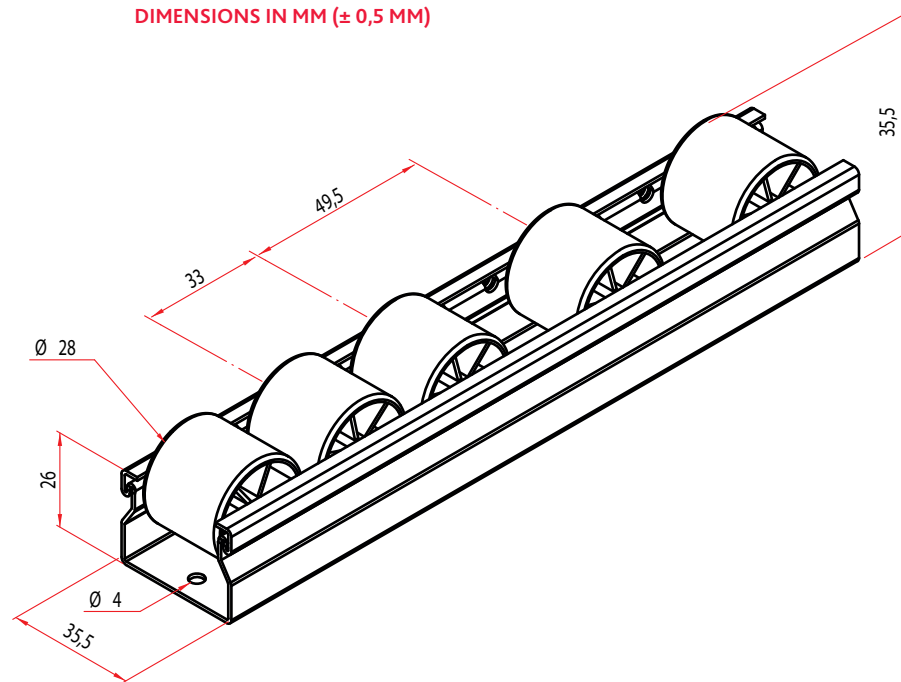
RÖLLCHENSCHIENE FÜR KÄLTZONEN (-60° C) STANDARDRÖLLCHEN

- Galvanisiertes Blech 0,8 mm
- Maximale Länge der Röllchenleiste 4.500 mm
- 3,5% Rollgefälle, abhängig vom Kistentyp
- Räder aus Polyethylen hoher Dichte in Blau

Einsatzbereiche

- Rolltransport per Schwerkraft für alle Arten von Kisten
 - Rolltransportverbindungen zwischen Arbeitsplätzen
 - Rollzufuhr zu Arbeitstischen
 - Materialrolltransport innerhalb einer maschinellen Fertigungsanlage
 - Rolltransport per Schwerkraft in Kältezonen bis -60° C
- Der Grenzwert der maximalen Tragfähigkeit wurde an dem Punkt festgelegt, wo sich das Material beginnt zu biegen, sich aber noch nicht verformt: (Siehe Tabelle)

DIMENSIONS IN MM ($\pm 0,5$ MM)



LISTWA ROLKOWA DO NISKICH TEMPERATUR (-60° C) ROLKA STANDARDOWA

- Blacha galwanizowana 0,8 mm
- Maksymalna długość listwy 4.500 mm
- Zalecane nachylenie 3,5%, w zależności od rodzaju pojemnika
- Koła z polietylenu o dużej gęstości w kolorze niebieskim

Zastosowanie

- Transport grawitacyjny wszystkich rodzajów pojemników
 - Komunikacja między stanowiskami pracy
 - Zaopatrzenie stołów montażowych
 - Transport materiałów w maszynach
 - Do chłodni i mroźni o temperaturze do -60° C
- Nośność, mając na uwadze ostatni punkt giętkości przed deformacją: (Patrz tabela)

MINICARRIL PER FRED (-60° C) RODA ESTÀNDAR

- Xapa galvanitzada de 0,8 mm
- Longitud màxima de barra de 4.500 mm
- Pendent de lliscament de un 3,5%, depenent del tipus de caixa
- Rodes de polietilè alta densitat i de color blau

Aplicacions

- Comunicació entre punts de treball
 - Aprovisionament de taules de muntatge
 - Lliscament de materials a maquinària
 - Ambients frigorífics amb temperatures de fins als -60° C
- Capacitats de càrrega, tenint en compte la flexió al punt anterior de deformació (veure taula)